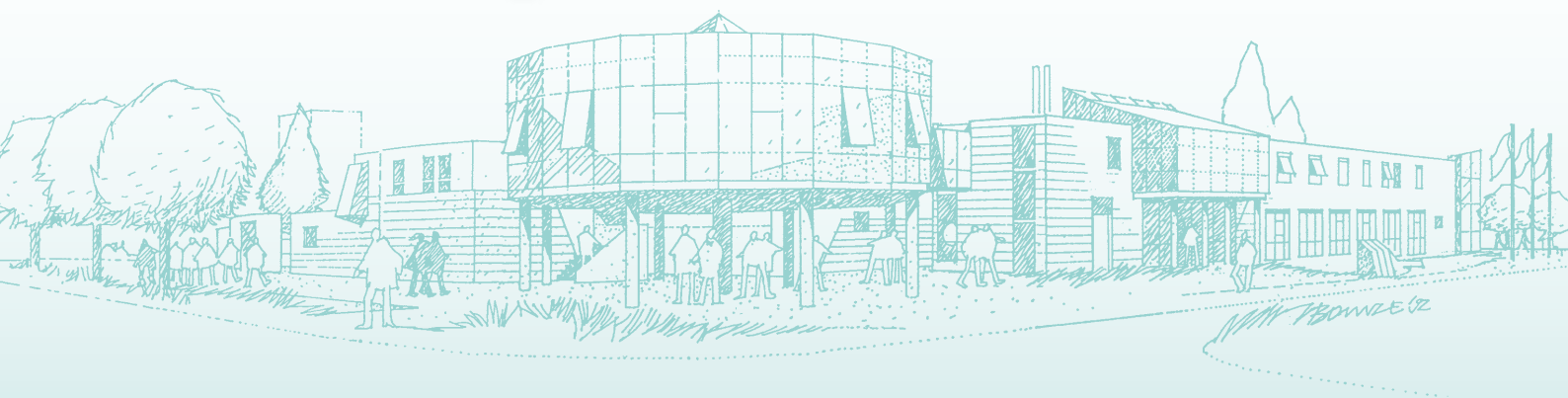


Fachverband
Glas • Fenster • Fassade
Baden-Württemberg

Nutzungs-, Pflege-, Wartungs- und Sicherheitshinweise für Bauelemente 2019-01



Etter 
FENSTERTECHNIK
01/2024

Inhalt

| | |
|---|-----------|
| Vorwort | 4 |
| 1. Reinigung, Pflege, Wartung und Instandhaltung | 4 |
| 1.1 Reinigung und Pflege | 4 |
| 1.1.1 Holzoberfläche | 5 |
| 1.1.2 Kunststoff-Oberflächen | 5 |
| 1.1.3 Aluminium-Oberflächen | 5 |
| 1.1.4 Glas | 5 |
| 1.2 Wartung und Instandhaltung | 6 |
| 1.2.1 Dichtungen | 6 |
| 1.2.2 Dichtstoffe | 6 |
| 1.2.3 Beschläge | 6 |
| 1.2.4 Entwässerungen | 7 |
| 2. Besondere Hinweise | 7 |
| 2.1 Barrierefreiheit | 7 |
| 2.2 Fehlgebrauch | 7 |
| 2.3 Glasbruch | 7 |
| 2.4 ESG - Spontanbruch | 8 |
| 2.5 Lüften | 8 |
| 2.6 Optische Veränderungen | 9 |
| 2.6.1 Alterungsprozesse | 9 |
| 2.6.2 Hinweis für Nachlieferungen | 9 |
| 2.7 Tauwasser | 9 |
| 2.7.1 Tauwasserniederschlag auf der Raumseite | 9 |
| 2.7.2 Tauwasserniederschlag auf der Außenseite | 9 |
| 2.7.3 Tauwasserbildung im Falz | 9 |
| 2.8 Dichtheiten bei extremer Belastung | 10 |
| 3. Nutzungs- und Sicherheitshinweise für den Umgang mit Fenster und Außentüren | 10 |
| 3.1 Allgemeine Gefahrenhinweise | 10 |
| 3.2 Barrierefreiheit | 10 |
| 4. Rechtliche Hinweise | 11 |



Vorwort

Herzlichen Glückwunsch zu Ihren neuen Bauelementen!

Die europäische Produktnorm DIN 14351-1 gibt vor, dass Pflege- und Wartungshinweise zu erstellen sind. Der Landesinnungsverband GFF Baden-Württemberg und seine Partner sehen es als ihre Aufgabe an, mit dieser Nutzungsinformation der Vorgabe nachzukommen.

Diese Bauelemente sind Gebrauchsgegenstände für die zunächst Gewährleistung im Rahmen der Vereinbarung oder der gesetzlichen Regelungen übernommen wird. Während der Gewährleistungszeit ist es erforderlich, dass Sie die neuen Bauelemente zum Erhalt der Funktionsfähigkeit regelmäßig pflegen und warten. Dies wird auch in der Grundlagennorm DIN EN 14351 „Fenster und Türen – Produktnorm, Leistungseigenschaften – Teil 1: Fenster und Außentüren ohne Eigenschaften bezüglich Feuerschutz und/oder Rauchdichtheit“ allgemein beschrieben. Diese Wartung ist nicht Bestandteil der vertraglichen Leistung zwischen Ihnen als Auftraggeber und dem Handwerker als Auftragnehmer und muss gesondert beauftragt werden.

Für die regelmäßige Wartung bieten wir Ihnen gerne einen Wartungsvertrag an.

1. Reinigung, Pflege, Wartung und Instandhaltung

1.1 Reinigung und Pflege

Verhalten während der Bauphase (siehe dazu ausführlich: Gebrauchsinformationen und Hinweise für Bauelemente).

Grundsätzlich gilt, dass schon während der Bauphase auf einen schonenden Umgang und besonderen Schutz der Bauelemente zu achten ist. Hierfür sind auch Sie als Bauherr im Zusammenwirken mit nachfolgenden Handwerkern verantwortlich.

Trotz aller Sorgfalt können während und nach dem Einbau Verschmutzungen wie Mörtelreste, Fettfinger, Tapezierkleister, Farbspritzer usw. auftreten. Diese Verschmutzungen sind unverzüglich, besonders Rückstände von Putz oder Mörtel, zu entfernen. Mörtelreste und Farbspritzer lassen sich nur vom Fachmann z.B. durch vorsichtiges, seitliches Abschieben entfernen. Besonders kritisch verhalten sich hierbei die Außenbeschichtungen bei Glasoberflächen und bei Einscheibensicherheitsglas (ESG). Es ist dabei darauf zu achten, dass die scharfen und harten Quarzsandsteinchen des Mörtels keine Kratzer auf der Oberfläche hinterlassen. Diese Arbeiten sollten Sie nur durch einen Fachmann ausführen lassen.

Verwenden Sie für die Reinigung der Bauteile grundsätzlich neutrale Reiniger und halten Sie sich an deren Anwendungs- und Dosierungshinweise. Reinigungsmittel, die aggressive Stoffe, Lösungsmittel, Ammoniak, Terpene, Zitronen- und Orangenduftstoffe oder Scheuermittel enthalten, sollten nicht verwendet werden. Diese können die Oberfläche beschädigen.

Zu reinigen sind die Außen- und Innenseiten der Bauelemente, bei Fenstern und Türen auch der Falzbereich.

Die ordnungsgemäße Reinigung ist mitentscheidend für die dauerhafte Haltbarkeit und das Aussehen Ihrer Elemente.

Für die optimale Pflege sollten Sie ein komplettes, speziell auf Ihre Bauelemente abgestimmtes Reinigungs- und Pflegeset mit Intensivreiniger, Konservierer, Beschlagspray und Dichtungspflegemittel verwenden. Wir nennen Ihnen gerne eine Bezugsquelle.

Die nachfolgend beschriebenen Maßnahmen sollten, je nach Belastungssituation und falls nicht anders angegeben, mindestens zweimal jährlich durchgeführt werden.

Entwässerungsöffnungen in Rahmenteilen oder Wetterschutzschienen stellen sicher, dass Niederschlagswasser kontrolliert nach außen abgeleitet wird. Prüfen Sie daher regelmäßig, dass diese Öffnungen durchgängig und funktionsfähig bleiben.

1.1.1 Holz-Oberfläche

Der Anstrich unterliegt je nach Gebäudelage und baulichem Schutz der Bauelemente unterschiedlichen Witterungs- und Umwelteinflüssen. Deshalb sind regelmäßige Überprüfungen, insbesondere der äußeren Oberflächen, unerlässlich.

Der Einsatz von Spezialreinigern und Pflegemitteln lässt die Holzoberfläche lange frisch aussehen, schützt sie zusätzlich vor Witterungseinflüssen und verlängert Renovierungsintervalle und Lebensdauer der Bauelemente.

Ein Renovierungsanstrich kann bei lasierenden Beschichtungen nach ca. 2-3 Jahren, bei deckenden Beschichtungen nach ca. 4-5 Jahren notwendig werden. Meist ist dies nur in den stärker bewitterten äußeren unteren Teilbereichen der Bauelemente erforderlich.

Dabei ist die vorhandene Altbeschichtung zu reinigen und mit Schleifpapier oder Schleifvlies bis auf einen tragfähigen Untergrund abzuschleifen. Durch mehrmaliges Überstreichen kann eine längere Haltbarkeit des Anstrichs erreicht werden.

Die Glasabdichtung (Silikonfuge oder Dichtungsgummi), die Beschläge, Dichtungsprofile und Wetterschutzschienen bzw. alle beschichteten oder eloxierten Aluminiumteile dürfen dabei nicht überstrichen werden.

Besonders kritisch sind Hagelschäden, die verstärkt im horizontalen Rahmenbereich auftreten können. Nach derartigen Wetterereignissen müssen Sie die Holzrahmen auf Oberflächenschäden, Farbabplatzungen, Farbrisse etc. überprüfen. Diese müssen bei Bedarf dann nachbehandelt werden.

1.1.2 Kunststoff-Oberflächen

Zur Reinigung von Kunststoff-Oberflächen benötigen Sie üblicherweise lediglich eine terpentin- und ammoniakfreie Spülmittel-Lösung. Allgemeine Verschmutzungen durch Staub und Regen lassen sich damit schnell und einfach beseitigen.

Bitte verwenden Sie zur Reinigung keine Scheuermittel oder Chemikalien (wie Nitro-Verdünnung, Benzin o.ä.), da diese die Oberfläche beschädigen.

Das Reinigungsintervall ist dem Grad der Verschmutzung anzupassen. Sollten sich einmal Verschmutzungen auf Ihrem Bauelement befinden, die Sie nicht wie beschrieben entfernen können, wenden Sie sich an uns als Ihren Lieferanten.

Grundsätzlich gilt, dass alle lösemittelhaltigen Reinigungs- und Poliermittel, speziell auch Nagellack-Entferner oder sogenannte „Plastikreiniger“ ungeeignet sind und nicht verwendet werden dürfen. Isopropanol-Reiniger oder Spiritus sollen für die Reinigung folierter oder koextrudierter Kunststoff-Oberflächen (z.B. farbige Fensterprofile, Holzimitate) nicht eingesetzt werden.

1.1.3 Aluminium-Oberflächen

Eloxierte Oberflächen sollen mindestens einmal jährlich mit einem Tuch oder Schwamm sowie warmem Wasser, dem ein chlorfreies Reinigungsmittel, z.B. Spülmittel, zugegeben wurde, gereinigt werden.

Bei stark verschmutzten Oberflächen empfehlen wir den Einsatz von speziellen Eloxalreinigern. Um dabei eine gleichmäßige schlierenfreie Oberfläche zu erhalten, ist das Aluminium anschließend mit einem trockenen Tuch nachzupolieren.

Pulverbeschichtete Oberflächen werden bei normaler Verschmutzung in der gleichen Art wie die eloxierten Oberflächen gereinigt. Nach der Reinigung sollte hier mit klarem Wasser gut nachgespült werden.

Für stark verschmutzte Bauteile sind spezielle Reinigungsmittel zu verwenden und anschließend mit einem Leder oder trockenen Tuch abzutrocknen.

Stark verschmutzte Rahmen sollten nur mit Spezialreinigungsmitteln gereinigt werden.

1.1.4 Glas

Zur Kennzeichnung von Isoliergläsern sind Etiketten notwendig. Wir entfernen diese Etiketten im Zuge der Grobreinigung der Bauelemente. Bei alarmgebenden Gläsern erfolgt die Entfernung nach Anschluss der Alarmanlage.

Falls sich auf den Glasoberflächen Klebstoffrückstände oder Verschmutzungen aus der Bauphase befinden, versuchen Sie bitte nicht, diese selbst zu beseitigen, sondern wenden Sie sich an einen geeigneten Fachmann.

Auf Glas niemals Reinigungsmittel mit Scheuer- oder Schürfbestandteilen verwenden. Reinigungsgegenstand und -flüssigkeit häufig wechseln, um zu ver-

meiden, dass abgewaschener Schmutz, Staub und Sand wieder auf die Glasfläche gelangen und diese verkratzen können.

Bei auf der Witterungsseite beschichteten Gläsern z.B. mit selbstreinigenden Eigenschaften, Sonnenschutzgläsern und bei Einscheibensicherheitsgläsern (ESG bzw. ESG-H) ist bei der Reinigung besondere Vorsicht geboten und unbedingt die Anweisung des Herstellers zu beachten.

Sauger-, Etiketten- und Distanzplättchenabdrücke, welche bei Benetzung der Glasoberfläche sichtbar und nach Abtrocknung nicht mehr sichtbar sind, stellen keinen Grund zur Beanstandung dar. Bei der üblichen Nutzung im trockenen Zustand werden diese Rückstände nicht erkannt.

1.2 Wartung und Instandhaltung

Bauelemente sind regelmäßig auf Beschädigungen, Unregelmäßigkeiten und Verformungen zu überprüfen. Die Inspektionsintervalle richten sich nach der Häufigkeit der Nutzung (z.B. Schule, Hotel, Büro, Wohnung) und deren Intensität. Unabhängig hiervon empfehlen wir eine Überprüfung zweimal jährlich.

Für die regelmäßige Wartung und Instandhaltung Ihrer Bauelemente bieten wir Ihnen gerne einen Wartungsvertrag an.

1.2.1 Dichtungen

Ihre Bauelemente sind mit Dichtungsprofilen ausgestattet. Sie sollten jährlich auf einwandfreien Sitz und Dichtfunktion geprüft werden und sind gegebenenfalls zu erneuern.

Diese Dichtungen dürfen nicht überstrichen werden. Falls die inneren Falze nachgestrichen werden sollen, sind dazu die Dichtungsprofile auszubauen.

Ein Austausch der Dichtprofile kann nach mehreren Jahren, abhängig von der Beanspruchung, zum Erhalt der Dichtfunktion erforderlich werden.

1.2.2 Dichtstoffe

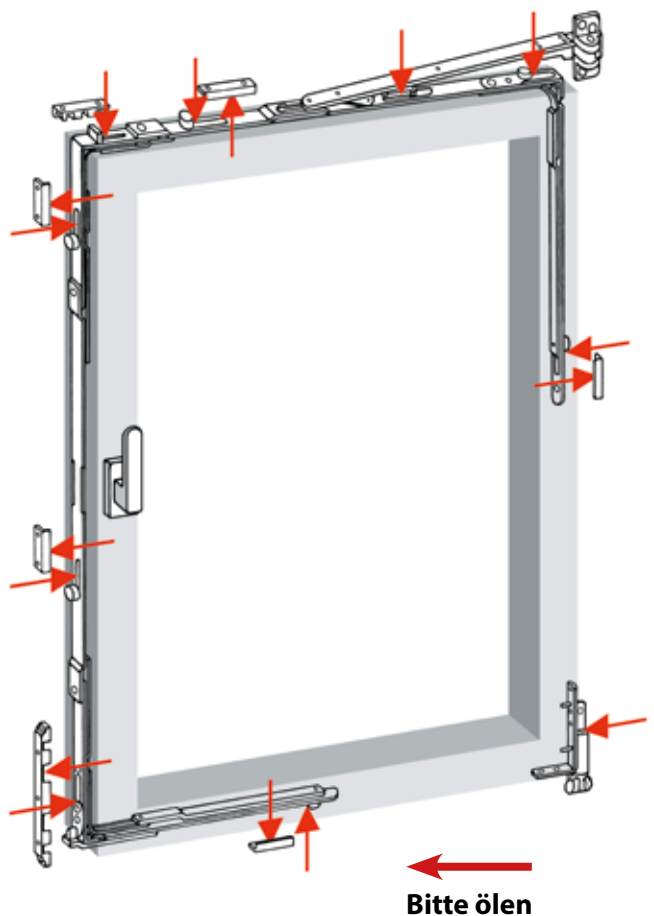
Elastische Dichtstoffe dürfen nicht überstrichen werden. Beim Beschichten benachbarter Rahmenteile und/oder Glashalteleisten muss das Übergreifen der Beschichtung (z.B. Farbe oder Lasur) auf maximal 1mm begrenzt werden.

Dichtstoffe altern in Abhängigkeit von Umwelteinflüssen und Beanspruchung. Sie sind deshalb durch Sichtkontrolle regelmäßig zu überprüfen und gegebenenfalls zu erneuern.

1.2.3 Beschläge

Zur dauerhaften Gewährleistung einer einwandfreien Funktion (Öffnen und Schließen) sind Ihre Fenster mit Beschlägen ausgestattet. Da Beschläge eine besondere Sicherheitsrelevanz haben, ist eine erhöhte Sorgfalt bei der Instandhaltung erforderlich.

Durch den Einsatz von Dreifachisoliertglas und Funktionsgläsern (z.B. Einbruch- und Schallschutzglas) und durch größere Formate der Fensterelemente ist das Eigengewicht der Bauelemente in den vergangenen Jahren tendenziell immer höher geworden. Daher ist in der Regel mit zusätzlichem Wartungsaufwand für diese Nachstarbeiten an den Beschlägen zu rechnen.



Um die Leichtgängigkeit der Bauelemente dauerhaft zu erhalten, sind die zugänglichen beweglichen Beschlagteile (siehe beispielhafte Skizze) einmal jährlich zu ölen oder mit säurefreien Schmierstoffen zu fetten.

Sicherheitsrelevante Beschlagteile sollten von einer Fachkraft regelmäßig nach Herstellervorgaben auf festen Sitz und auf Verschleiß geprüft und bei Bedarf ausgetauscht werden.

Überbeanspruchung und sehr häufige Bedienung von Fenster-, Fenstertür- und Haustürbeschlägen können zu frühzeitiger Erneuerung von sicherheitsrelevanten Beschlagteilen führen. Das Ein- und Nach-

stellen ergibt sich zwangsläufig aus dem bestimmungsgemäßen Gebrauch und stellt deshalb keinen Mangel dar.

Falls sich ein Bauelement einmal schwer öffnen lässt, wenden Sie sich an Ihren Fachbetrieb. Ein eventuell erforderliches Nachregulieren der Beschläge, z.B. bei Streifen des Flügels, spätestens aber Einstellarbeiten an Beschlägen oder das Austauschen von Teilen und das Aus- und Einhängen von Flügeln sollte ausschließlich vom Fachbetrieb vorgenommen werden.

Beim Reinigen der Rahmen können Reinigungs- oder Pflegemittel z.B. auch den Korrosionsschutz der Beschläge beeinträchtigen.

1.2.4 Entwässerungen

Entwässerungsöffnungen sind regelmäßig zu kontrollieren und freizuhalten. Dies gilt auch für die Entwässerung der wasserführenden Ebenen (z.B. Notüberläufe).

2. Besondere Hinweise

2.1 Barrierefreiheit

Sind an Ihren Bauelementen barrierefreie Übergänge eingebaut, wie z.B. schwellenlose Übergänge bei Außentüren, können sich Einschränkungen bei der Schlagregendichtheit (z.B. Wassereintritt) und der Luftdichtheit (Zuglufterscheinungen) ergeben.

Es sind daher zusätzliche Maßnahmen des baulichen Witterungsschutzes (wie z.B. Entwässerungsrinnen, Vordächer o.ä.) vorzusehen.

2.2 Fehlgebrauch

Ein Fehlgebrauch durch den Nutzer schränkt die Funktionsfähigkeit Ihrer Fenster ein und kann sogar zu einer Beschädigung führen. Ein Fehlgebrauch liegt insbesondere vor,

- wenn Gegenstände in den Öffnungsbereich des geöffneten Bauelements eingeklemmt werden.
- wenn Fenster oder Außentüren unkontrolliert (z.B. durch Wind) gegen die Fensterlaibung gedrückt bzw. auf- und zugeschlagen werden. Dadurch können die Beschlagteile, die Rahmen oder sonstige Bestandteile der Fenster beschädigt oder zerstört werden. Durch spezielle Zusatzteile (z.B. Drehbremse, Öffnungsbegrenzer) kann ein definierter Öffnungsbereich eingehalten werden.

- wenn Zusatzlasten auf geöffnete Fenster oder Außentüren einwirken (z.B. durch Anhängen, Abstützen).
- wenn beim Schließen von Fenstern oder Außentüren in den Falz zwischen Blendrahmen und Flügel gegriffen wird (Verletzungsgefahr).
- wenn die Betätigungsgriffe nicht in Bedienrichtung oder über die Begrenzung hinaus betätigt werden.
- wenn die Fenster oder Fenstertüren nicht vollständig geschlossen und/oder verriegelt werden. Dadurch kann u.U. die vereinbarte Einbruchhemmung, Luftdurchlässigkeit und/oder Schlagregendichtheit nicht gewährleistet werden. Zudem besteht dabei die Gefahr des Verziehens des Fenster- und Türflügels. Ein Verziehen ist in engen Grenzen zulässig, sofern die Funktion nicht beeinträchtigt ist.
- wenn Außentüren, z.B. Haustüren, nicht vollständig geschlossen werden. Außentüren, z.B. Haustüren, sind mit einer Verriegelung, oft auch mit einer Mehrfach-Verriegelung, ausgestattet. Die Betätigung / Benutzung dieser Vorrichtungen ist Voraussetzung für das Erreichen der vereinbarten Einbruchhemmung, Luftdurchlässigkeit bzw. Schlagregendichtheit. Falls die Tür nur in die Falle gezogen, und nicht verschlossen wird, wird keine volle Dichtheit erreicht. Zudem besteht dabei die Gefahr des Verziehens der Tür. Dieses ist bis zu einem Maß von 4 mm zulässig, sofern die Funktion der Haustüre gewährleistet bleibt.
- wenn während der Bauphase z.B. durch nachfolgende Ausbaugewerke zu hohe Feuchtigkeitseinwirkungen (z.B. hohe Luftfeuchtigkeit, Regen auf nicht abgedichtete Bauteilübergänge) und Verschmutzung auf die Fenster einwirkt.

Bitte beachten Sie, dass nur ordnungsgemäß geschlossene und vollständig verriegelte Fenster und Türen ihre Leistungsfähigkeit (z.B. Wärmedämmung, Schalldämmung, Schlagregendichtheit und Luftdurchlässigkeit, Einbruchhemmung usw.) voll erbringen können.

Durch Fehlgebrauch zwangsläufig entstehende fehlerhafte Zustände stellen keinen Mangel dar.

2.3 Glasbruch

Glasbruch ist ein zufälliges, durch äußere Einflüsse entstandenes Ereignis, welches – sofern es im Risikobereich des Nutzers entsteht – nicht unter die Gewährleistung fällt und gegen entsprechende Prämien in der sog. Glasversicherung versichert werden kann.

Um die Glasbruchgefahr zu verringern, sollten Sie insbesondere Folgendes vermeiden:

- einen zu geringen Abstand eines Heizkörpers vor der Glasfläche (d.h. Minimum 30 cm, bei ESG Minimum 15 cm)
- Bemalen, Beschichten, Bekleben
- Teilbeschattung der Glasfläche (z.B. durch nicht vollständiges Schließen der Rollläden)
- zu dichtes Heranrücken von Einrichtungs- und Gebrauchsgegenständen
- Abstellen/Ablegen von Gegenständen in unmittelbarer Scheibennähe
- Anbringen von innenliegenden Beschattungen wie Rollos oder Jalousien in sehr geringem Abstand (kleiner 2 cm) und ohne Hinterlüftung,
- vollständiges Voreinander-Schieben von Flügeln z.B. bei Schiebeelementen
- Erschütterungen
- Verwinden des Flügels

2.4 ESG Spontanbruch

Bei der Verwendung von ESG kann es zu Spontanbruch durch Nickelsulfideinschlüsse kommen. Bei der Verwendung von ESG – H, d. h. Einscheibensicherheitsglas mit einem absolvierten Heat – Soak – Test (Heißlagerungstest) kann die Wahrscheinlichkeit eines Ausfalls durch Spontanbruch deutlich gemindert – aber nicht ganz ausgeschlossen werden (siehe DIN EN 14179 – 1 Abs. 3.2). Sollten Glasbrüche durch Nickel – Sulfideinschlüsse auftreten, stellen diese keinen Mangel dar. Diese Erscheinungen treten materialbedingt auf und sind durch den Auftragnehmer nicht beeinflussbar. Daher können wir dafür auch keine Gewährleistung übernehmen.

2.5 Lüften

Neue Bauelemente zeichnen sich durch eine besonders hohe Dichtigkeit aus. Dadurch gewährleisten sie eine optimale Wärmedämmung und eine energiesparende Beheizung Ihrer Wohnräume.

In geschlossenem Zustand verhindern neue Bauelemente weitgehend unkontrollierten Luftaustausch und Zugerscheinungen zwischen innen und außen. Um Feuchteschäden und Schimmelbildung zu vermeiden, bedarf es deshalb einer kontrollierten Lüftung.

Grundsätzlich reduziert Lüften die Gefahr von Feuchteschäden in Gebäuden und beugt damit gesundheitlichen und bauphysikalischen Problemen vor. Besonders in neuen, sanierten und teilsanierten Wohngebäuden ist eine ausreichende Lüftung aufgrund der verbesserten Gebäudedichtigkeit nicht mehr in jedem Fall sichergestellt.

Auf einen ausreichenden Luftwechsel ist auch aus Gründen der Zuführung von Verbrennungsluft nach bauaufsichtlichen Vorschriften zu achten.

Ihre neuen Bauelemente verändern das Raumklima. Es ist deshalb gemäß DIN 1946-6 „Raumlufttechnik – Teil 6: Lüftung von Wohnungen – Allgemeine Anforderungen, Anforderungen zur Bemessung, Ausführung und Kennzeichnung, Übergabe/Übernahme (Abnahme) und Instandhaltung“ ein Lüftungskonzept erforderlich. Bitte halten Sie sich an die Vorgaben Ihres Lüftungskonzepts.

Sofern der notwendige Luftwechsel nach DIN 1946-6 nicht durch eine Lüftungsanlage sichergestellt werden muss, kann dies durch manuelles Lüften erfolgen, wobei niemals die Präzision der nutzerunabhängigen Lüftungsanlage erreicht wird.

Hinweise zum manuellen Lüften:

1. Morgens alle Räume ca. 5 bis 7 Minuten (vor allem das Schlafzimmer, das Bad und die Küche) lüften (Stoßlüftung). Im Laufe des Tages je nach Feuchtigkeitsanfall mehrmals lüften.
2. Die Fenster sollten nicht nur gekippt, sondern ganz geöffnet werden, damit durch die Stoßlüftung ein intensiver Luftaustausch in kürzester Zeit garantiert wird. Bei überwiegender Lüftung durch einen gekippten Fensterflügel kann es im Rollladenkasten und/ oder den Wänden/ Decken zu Tauwasserbildung kommen.
3. Während der Lüftung die Heizung abdrehen.
4. Die Raumtemperatur sollte immer zwischen 18 und 22°C liegen. Bitte beachten Sie dabei den Zusammenhang zwischen Raumtemperatur und relativer Luftfeuchte. Als Orientierung dient nachfolgende Tabelle:

| | | | | | |
|-------------------------------|----|------|-----------|------|----|
| Raumtemperatur (C°) | 22 | 21 | 20 | 19 | 18 |
| Relative Luftfeuchtigkeit (%) | 45 | 47,5 | 50 | 52,5 | 55 |

5. Stoßlüftung bewirkt schnellen und wirkungsvollen Luftaustausch.

6. Ausreichende Lüftung zeigt sich aus der Erfahrung dadurch, dass bei geöffnetem Fenster eine kondensierte Glasfläche abgetrocknet ist.

2.6 Optische Veränderungen

2.6.1 Alterungsprozesse

Bauteile unterliegen einer natürlichen Veränderung/Alterung und zeigen mit der Zeit Gebrauchsspuren, die als solche keinen Mangel darstellen. Die regelmäßige visuelle Überprüfung der Bauteile zeigt eventuell darüber hinausgehende, beginnende Schäden bereits im Anfangsstadium. Je früher notwendige Maßnahmen ergriffen werden, umso geringer ist der Erhaltungs- bzw. Instandsetzungsaufwand.

2.6.2 Hinweis für Nachlieferungen

Geringe Farbunterschiede zwischen Bestand und nachgelieferten Bauteilen sind möglich und abhängig von den Eigenschaften der Komponenten. Farbunterschiede bei Nachlieferungen oder Reparaturen sind nicht völlig auszuschließen. Oberflächen können sich z.B. durch Umwelteinflüsse (UV-Strahlen und/oder Regen etc.) verändern. Bauelemente sind allgemein klimatisch hoch beanspruchte Außenbauteile und werden daher nicht die visuelle Qualität behalten, die sie im Zeitpunkt der Abnahme hatten.

2.7 Tauwasser

Tauwasser (Niederschlag des raumseitigen oder außenseitigen Wasserdampfes) tritt dann auf, wenn warme feuchte Luft auf kalte Oberflächen trifft (Kondensation). Die feuchte Luft kühlt sich dabei ab.

Der überschüssige Anteil der Luftfeuchtigkeit bildet einen Beschlag an der kalten Oberfläche. Dieser Beschlag kann an der Innenseite und an der Außenseite der Glasscheiben auftreten.

Dabei tritt raumseitig die Tauwasserbildung am Glasrandbereich zuerst auf, an der Außenseite zuerst auf der Glasfläche. Diese Erscheinung ist physikalisch bedingt und stellt keinen Mangel dar.

Viele Maßnahmen, z.B. Austausch der Heizungsanlage, Wärmedämmung an den Außenwänden, Änderungen der Nutzungsbedingungen innerhalb des Gebäudes können Auswirkungen auf eine Tauwasserbildung am oder im Bauelement haben.

Tauwasser ist zeitnah zu entfernen. Der betroffene Bereich ist zu reinigen. Ansonsten besteht die Gefahr von Schädigungen und/ oder Schimmelpilzbildung.

2.7.1 Tauwasserniederschlag auf der Raumseite

Räume wie Badezimmer, Schwimmbäder oder andere Bereiche mit hoher Luftfeuchtigkeit – teilweise auch Küchen und Schlafzimmer – sind besonders von Tauwasserniederschlag betroffen.

Neuwertige hochwärmedämmende Isoliergläser tragen von sich aus bereits zu vermindertem Innenbeschlag auf deren Oberflächen bei.

Tritt dennoch an den Bauteiloberflächen Tauwasser auf, ist dies i.d.R. ein Zeichen erhöhter Raumfeuchtigkeit, die durch geeignete Lüftungsmaßnahmen (siehe Kapitel 2.5) beseitigt werden muss.

Tiefe Fensterbänke, dichte Vorhänge, Blumen vor dem Fenster können die Tauwasserbildung verstärken, da sie die Konvektion (Luftaustausch) einschränken.

2.7.2 Tauwasserniederschlag auf der Außenseite

Die witterungsseitige Glasoberfläche ist aufgrund der sehr guten Wärmedämmung relativ kalt. Deshalb bildet sich bei entsprechender Luftfeuchtigkeit im Freien Tauwasser auf der äußeren Glasoberfläche, was auch zu vermehrten Schmutzablagerungen auf dieser Glasoberfläche führen kann. Dachflächenfenster sind stärker betroffen als senkrechte Verglasungen. Diese Erscheinungen sind physikalisch bedingt und stellen keinen Mangel dar.

2.7.3 Tauwasserniederschlag im Falz

Durch geringe, aber zulässige Luftdurchlässigkeiten zwischen Flügel und Rahmen kann feuchtebeladene Raumluft in den Falzbereich eindringen und bei den dort vorliegenden Temperaturen kondensieren.

Kurzzeitig auftretende Tauwasserbildung (auf z.B. Wetterschutzschiene, Beschlagteile, Mitteldichtung) ist unschädlich und zulässig.

Eine andauernde Tauwasserbildung führt zu einer erhöhten Feuchtebelastung. Das führt im Extremfall zum Wachstum von Schimmelpilzen und zur Schädigung der Bauelemente.

Bei sehr niedrigen Außentemperaturen kann auch eine Eisbildung im Falzbereich auftreten. Bei Bauelementen mit Metallschwellen ist raumseitig eine Tauwasserbildung nicht auszuschließen.

Sofern das Problem trotz eines Lüftungskonzepts und des Entfernens des Schimmels über einen längeren Zeitraum nicht gelöst werden kann, ist eine genauere Untersuchung der Ursachen erforderlich.

2.8 Dichtheiten bei extremer Belastung

Extreme Ereignisse, insbesondere Stürme mit sehr hohen Windgeschwindigkeiten oder das Spritzen gegen das Bauelement mit dem Wasserschlauch oder gar Hochdruckreiniger, stellen außerplanmäßige Belastungen dar, denen Bauelemente nicht standhalten können oder müssen. Ein erhöhter Luftdurchgang oder Wassereintritt ist in einem solchen Fall nicht zu vermeiden.

3. Nutzungs- und Sicherheitshinweise für den Umgang mit Bauelementen

3.1 Allgemeine Gefahrenhinweise

| Gefahr | Ursache | Vermeidung |
|--|---|--|
| Abstürzen | - Grundsätzlich besteht bei jeder Form eines geöffneten Fensterflügels die Gefahr des Absturzes. | - Achten Sie immer auf ausreichende Sicherung. - Kinder und Personen, die die Gefahren nicht einschätzen können, sind von der Gefahrenquelle fernzuhalten bzw. zu beaufsichtigen. |
| Einklemmen | - unsachgemäßes Bedienen - unkontrolliertes Zu- und Aufschlagen der Fenster- und Türenflügel durch Wind - Entriegeln von Haltesystemen (Putz- und Fangscheren) | - Achten Sie beim Bedienen der Fensterelemente auf die Klemmgefahr zwischen Fenster-/Türflügel und Rahmen bzw. Beschlägen. - Kinder und Personen, die die Gefahren nicht einschätzen können, von der Gefahrenquelle fernhalten bzw. beaufsichtigen. |
| Verletzungsgefahren und/oder Sachschaden | - Andrücken des Flügels gegen die Laibung - Zusatzbelastung am Flügel (Kleider und andere Gegenstände zum Lüften aufhängen) - Windeinwirkung - Einbringen von Hindernissen | - Andrücken des Flügels gegen die Mauerlaibung unterlassen. Öffnungsbegrenzer vorsehen. - Keine zusätzlichen Belastungen an Fensterflügel anbringen. - Bei Wind und Durchzug Fenster- und Türenflügel verschließen und verriegeln. |

Diese Auflistung erhebt keinen Anspruch auf Vollständigkeit!

3.2 Barrierefreiheit

Die im nachfolgenden Link enthaltenen Informationen enthalten Anweisungen für den Umgang mit Fenstern und Fenstertüren, sowie mit den darin verbauten Beschlägen. Die in dieser Richtlinie aufgeführten Informationen und Anweisungen beziehen sich nicht auf spezielle Produkte/ Produkttypen, sondern gelten allgemein.

<http://www.beschlagindustrie.de/ggsb/richtlinien.asp>

Die Richtlinie ist unter VHBE – Beschläge für Fenster und Fenstertüren/Vorgaben und Hinweise für Endanwender – kostenfrei einsehbar.



Ihr Fachbetrieb für Fenster, Glasfassaden und Haustüren:



01/2024

Herausgeber®

Fachverband Glas Fenster Fassade Baden-Württemberg
Landesinnungsverband des Glaserhandwerks

Otto-Wels-Straße 11
76189 Karlsruhe

Telefon (07 21) 9 86 57 41
Telefax (07 21) 9 86 57 43

fachverband@gff-online.de
www.gff-online.de

Unter Mitarbeit von:

Bundesinnungsverband des Glaserhandwerks • Bundesverband Flachglas • TSM GmbH – Die Marke Tischler Schreiner • Unternehmerverband Metall Baden-Württemberg, • Tischler Schreiner Deutschland • Landesinnungsverband des Glaserhandwerks Rheinland-Pfalz • Landesfachverband Schreinerhandwerk Baden-Württemberg

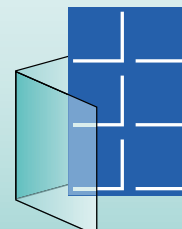
Ersatz für Ausgabe 2012-01



Mit freundlicher Unterstützung von:



GFF Service GmbH, Karlsruhe



Fachverband
Glas • Fenster • Fassade
Baden-Württemberg